

FORMAZIONE ALLA SICUREZZA PER LE ATTREZZATURE DI LAVORO

Accordo Conferenza Stato Regioni del 22/02/2012



SEMINARIO FEDERLAZIO DEL 01/02/2013

Tecnico della prevenzione Dott. SORDILLI MAURIZIO

Servizio Pre.S.A.L. - A.S.L. Distretto B

OBBLIGHI DEL TITOLO III° DEL D.Lgs.81/08

Art. 71 - Obblighi del datore di lavoro

.....

7. Qualora le **attrezzature richiedano per il loro impiego conoscenze o responsabilità particolari** in relazione ai loro rischi specifici, il datore di lavoro prende le misure necessarie affinché:

a) l'uso dell'attrezzatura di lavoro sia riservato ai lavoratori allo scopo incaricati che abbiano ricevuto **una informazione, formazione ed addestramento adeguati;**

.....

Sanzioni a carico del datore di lavoro e del dirigente

Art. 71, co. 7: arresto da tre a sei mesi o ammenda da 2.500 a 6.400 euro [Art. 87, co. 2, lett. c)]

OBBLIGHI DEL TITOLO III° DEL D.Lgs.81/08

Articolo 72 - Obblighi dei noleggiatori e dei concedenti in uso

2. **Chiunque noleggi o conceda in uso attrezzature di lavoro** senza operatore deve, altresì acquisire e conservare agli atti per tutta la durata del noleggio o della concessione dell'attrezzatura una dichiarazione del datore di lavoro che riporti l'indicazione del lavoratore o dei lavoratori incaricati del loro uso, i quali devono risultare formati conformemente alle disposizioni del presente Titolo e, ove **si tratti di attrezzature di cui all'art. 73, co. 5, siano in possesso della specifica abilitazione ivi prevista.**

IN CASO DEL NOLO A FREDDO

Sanzioni a carico del noleggiatore o il concedente in uso

Art. 72: sanzione amministrativa pecuniaria da 750 a 2.700 euro **[Art. 87, co. 7]**

OBBLIGHI DEL TITOLO III° DEL D.Lgs.81/08

Art. 73 - Informazione, formazione e addestramento

4. Il datore di lavoro provvede affinché **i lavoratori incaricati dell'uso delle attrezzature che richiedono conoscenze e responsabilità particolari di cui all'art.71, co. 7, ricevano una formazione, informazione ed addestramento adeguati e specifici**, tali da consentire l'utilizzo delle attrezzature in modo idoneo e sicuro, anche in relazione ai rischi che possano essere causati ad altre persone.

5. In sede di **Conferenza permanente per i rapporti tra Stato, le Regioni e le Province autonome di Trento e di Bolzano sono individuate le attrezzature di lavoro per le quali è richiesta una specifica abilitazione** degli operatori nonché le modalità per il riconoscimento di tale abilitazione, i soggetti formatori, la durata, gli indirizzi ed i requisiti minimi di validità della formazione.

Accordo Conferenza Stato Regioni del 22/02/2012



*Presidenza
del Consiglio dei Ministri*

CONFERENZA PERMANENTE PER I RAPPORTI TRA LO STATO,
LE REGIONI E LE PROVINCE AUTONOME DI TRENTO E BOLZANO

Individuazione delle attrezzature di lavoro per le quali è richiesta una specifica abilitazione degli operatori nonché:

- le modalità di riconoscimento di tale abilitazione;
- i soggetti formatori;
- la durata;
- gli indirizzi;
- i requisiti minimi di validità della formazione.

Accordo ai sensi dell'articolo 4 del decreto legislativo 28 agosto 1997, n. 281 tra il Governo, le Regioni e le Province autonome di Trento e Bolzano concernente l'individuazione delle attrezzature di lavoro per le quali è richiesta una specifica abilitazione degli operatori, nonché le modalità per il riconoscimento di tale abilitazione, i soggetti formatori, la durata, gli indirizzi ed i requisiti minimi di validità della formazione, in attuazione dell'articolo 73, comma 5, del decreto legislativo 9 aprile 2008, n. 81 e successive modifiche e integrazioni.

Rapporto con altri Accordi per la formazione

Gli Accordi del 21/12/2011 **(non vincolanti)** non comprendono la formazione e l'addestramento derivanti da obblighi specifici previsti nei Titoli del D. Lgs. n° 81/2008 successivi al Titolo I.

La formazione prevista dall'Accordo del 22/02/2012 **(vincolante)**, però, soddisfa, per le sole attrezzature di lavoro citate, adempimento a quanto previsto dall'art. 73, co.4 del D. Lgs. N°81/08.

Per le altre attrezzature, indicate dall'art. 73, co. 4 del D.Lgs. n°81/2008, il datore di lavoro deve provvedere alla formazione dei lavoratori (*anche in assenza di definizione dei contenuti minimi*).

Rapporto con altri Accordi per la formazione

NOVITA' : CONTRATTO D'OPERA

Specifica abilitazione degli operatori ivi compresi i soggetti di cui all'**art.21 co.1 del D.Lgs. 81/08**, che compiono opere e servizi a sensi dell'art. 2222 del Codice Civile.

Essi sono:

- Coltivatori diretti del fondo,
 - Soci delle società semplici operanti nel settore agricolo,
 - Artigiani
 - Piccoli commercianti
-

Accordo Conferenza Stato Regioni del 22/02/2012 – Contenuti

Allegato A diviso in :

Parte A

Individuazione delle attrezzature di lavoro per le quali è richiesta una specifica abilitazione degli operatori. (art. 73, comma 5 del D. Lgs. n° 81/2008)

Parte B

Soggetti formatori, durata, indirizzi e requisiti minimi dei corsi di formazione teorico-pratica per lavoratori incaricati dell'uso delle attrezzature che richiedono conoscenze e responsabilità particolari di cui all'art. 71, CO. 7. (art. 73, comma 5 del D. Lgs. n° 81/2008)

Allegato I - requisiti di natura generale: idoneità dell'area e disponibilità delle attrezzature

Allegato II - La formazione via e-Learning sulla sicurezza e salute sul lavoro

Altri sette allegati III – X PER LE ATTREZZATURE

Accordo Conferenza Stato Regioni del 22/02/2012



Allegato I - Requisiti di natura generale

Per le attività pratiche devono essere disponibili:

- a) un'area **opportunamente delimitata** con assenza di impianti o strutture che possano interferire con l'attività pratica di addestramento e con caratteristiche geotecniche e morfologiche (consistenza del terreno, pendenze, avvallamenti, gradini, ecc.) tali da consentire, in sicurezza rispetto ad una valutazione globale dei rischi, l'effettuazione di tutte le manovre pratiche previste al punto "Valutazione" per ciascuna tipologia di attrezzatura (vedi allegato II e seguenti);
- b) i **carichi, gli ostacoli fissi e/o in movimento e gli apprestamenti** che dovessero rendersi necessari per consentire l'effettuazione di tutte le manovre pratiche previste al punto "Valutazione" per ciascuna tipologia di attrezzatura (vedi allegato II e seguenti);
- c) le **attrezzature e gli accessori** conformi alla tipologia per la quale viene rilasciata la categoria di abilitazione ed idonei (possibilità di intervento da parte dell'istruttore) all'attività di addestramento o equipaggiati con dispositivi aggiuntivi per l'effettuazione in sicurezza delle attività pratiche di addestramento e valutazione;
- d) i **dispositivi di protezione individuale** necessari per l'effettuazione in sicurezza delle attività pratiche di addestramento e valutazione. Essi dovranno essere presenti nelle taglie/misure idonee per l'effettivo utilizzo da parte dei partecipanti alle attività pratiche.

Accordo Conferenza Stato Regioni del 22/02/2012



Allegato II - Formazione via "E-learning"

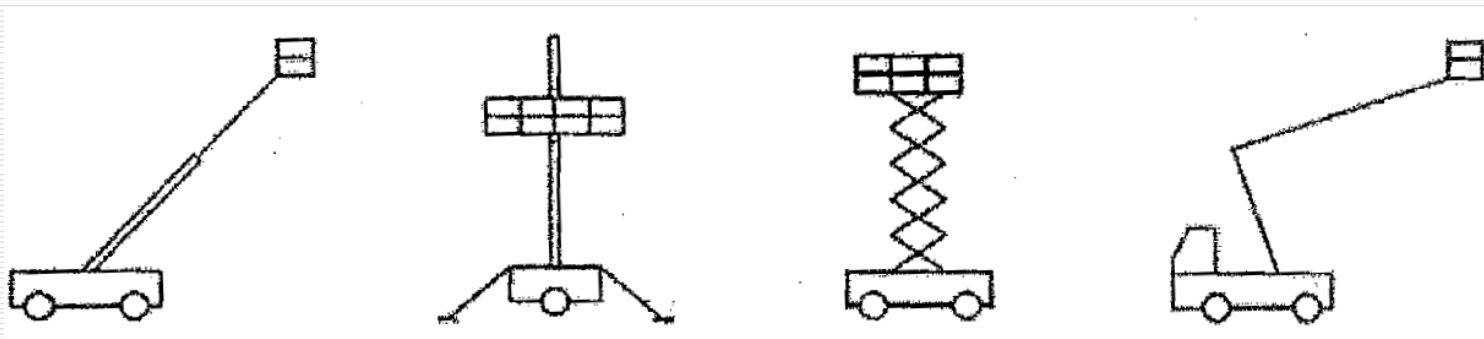
Si potrà ricorrere alla modalità e-Learning in presenza e nel rispetto delle seguenti condizioni:

- a) **Sede e strumentazione:** La formazione può svolgersi presso la sede del soggetto formatore, presso l'azienda o presso il domicilio del partecipante, purché le ore dedicate alla formazione vengano considerate orario di lavoro effettivo. La formazione va realizzata attraverso una strumentazione idonea a permettere l'utilizzo di tutte le risorse necessarie allo svolgimento del percorso formativo.
- b) **Programma e materiale didattico formalizzato:** Il progetto realizzato dovrà prevedere un documento di presentazione con le seguenti informazioni:
 - 1) titolo del corso;
 - 2) ente o Soggetto che lo ha prodotto;
 - 3) obiettivi formativi;
 - 4) struttura, durata e argomenti trattati nelle Unità Didattiche;
 - 5) regole di utilizzo del prodotto;
 - 6) eventuali modalità di valutazione dell'apprendimento;
 - 7) strumenti di feedback.
- c) **Tutor:** Deve essere garantito un esperto (tutor o docente) a disposizione per la gestione del percorso formativo. Il tutor deve essere in possesso di esperienza almeno triennale di docenza o insegnamento o professionale in materia di tutela della salute e sicurezza sul lavoro.
- d) **Valutazione:** Devono essere previste prove di autovalutazione, distribuite lungo tutto il percorso. Le prove di valutazione "in itinere" possono essere effettuate (ove tecnologicamente possibile) in presenza telematica. La verifica di apprendimento finale va effettuata in presenza. Delle prove e della verifica finale deve essere data presenza agli atti dell'azione formativa.
- e) **Durata:** Deve essere indicata la durata del tempo di studio previsto, il quale va ripartito su unità didattiche omogenee. Deve essere possibile memorizzare i tempi di fruizione (ore di collegamento) ovvero dare prova che l'intero percorso sia stato realizzato. La durata della formazione deve essere validata dal tutor e certificata dai sistemi di tracciamento della piattaforma per l'e-Learning.
- f) **Materiali:** Il linguaggio deve essere chiaro e adeguato ai destinatari. Deve essere garantita la possibilità di ripetere parti del percorso formativo secondo gli obiettivi formativi, purché rimanga traccia di tali ripetizioni in modo da tenerne conto in sede di valutazione finale, e di effettuare stampe del materiale utilizzato per le attività formative. L'accesso ai contenuti successivi deve avvenire secondo un percorso obbligato (che non consenta di evitare una parte del percorso).

Accordo Conferenza Stato Regioni del 22/02/2012

Allegato III PLE (8÷10÷12)

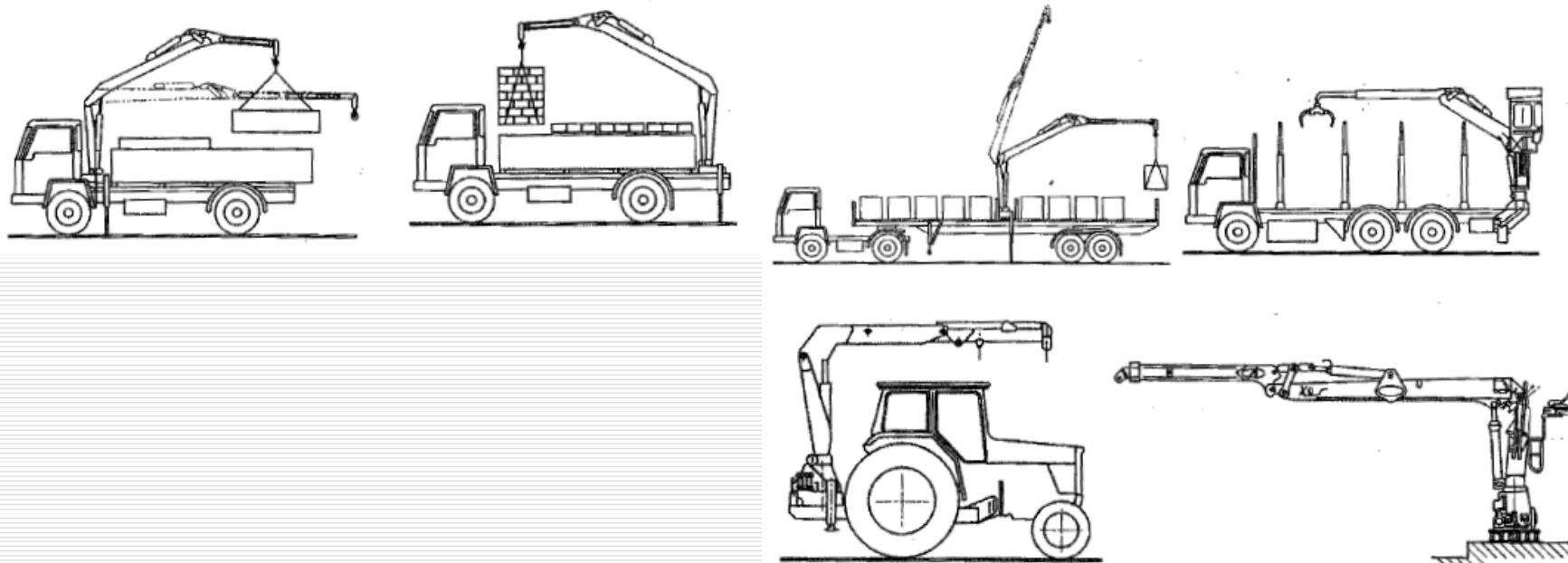
Abilitazione necessaria perché attrezzature complesse



Tipologia Attrezzatura	Modulo Giuridico Normativo (ore)	Modulo tecnico (ore)	Modulo Pratico Specifico (ore)	Totale ore
Piattaforme di Lavoro Mobili Elevabili (PLE)	1	3	4 per PLE su stabilizzatori	8
			4 per PLE che possono operare senza stabilizzatori	8
			6 per l'uso di PLE con e senza stabilizzatori	10

Accordo Conferenza Stato Regioni del 22/02/2012

Allegato IV AUTOGRU' e GRU' SU AUTOCARRO (12) Abilitazione necessaria perché attrezzature complesse

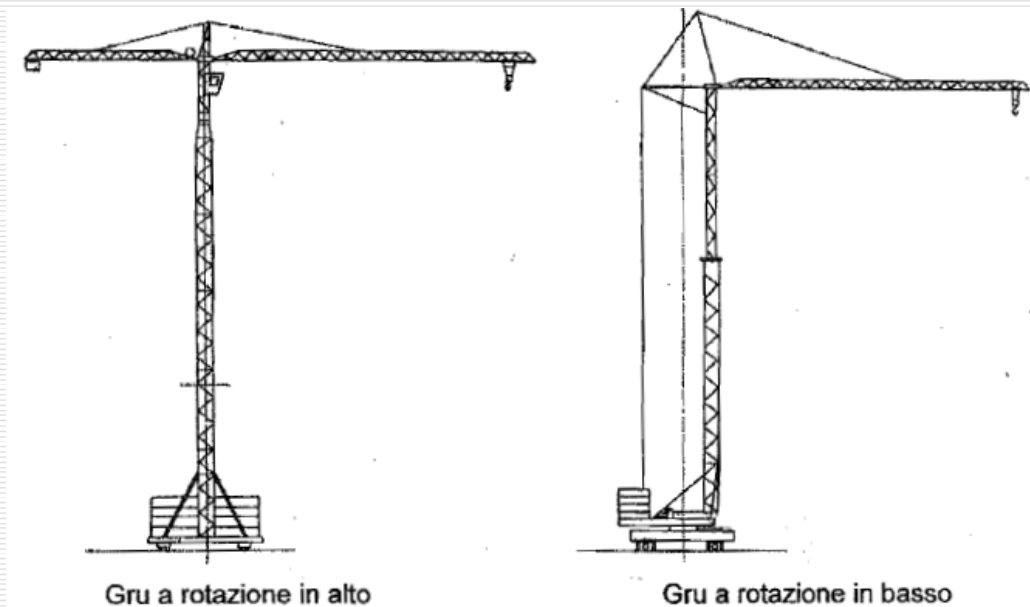


Tipologia Attrezzatura	Modulo Giuridico Normativo (ore)	Modulo tecnico (ore)	Modulo Pratico Specifico (ore)	Totale ore
Gru per autocarro	1	3	8	12

Accordo Conferenza Stato Regioni del 22/02/2012

Allegato V GRU' A TORRE (12÷14÷16)

Abilitazione necessaria perché attrezzature complesse

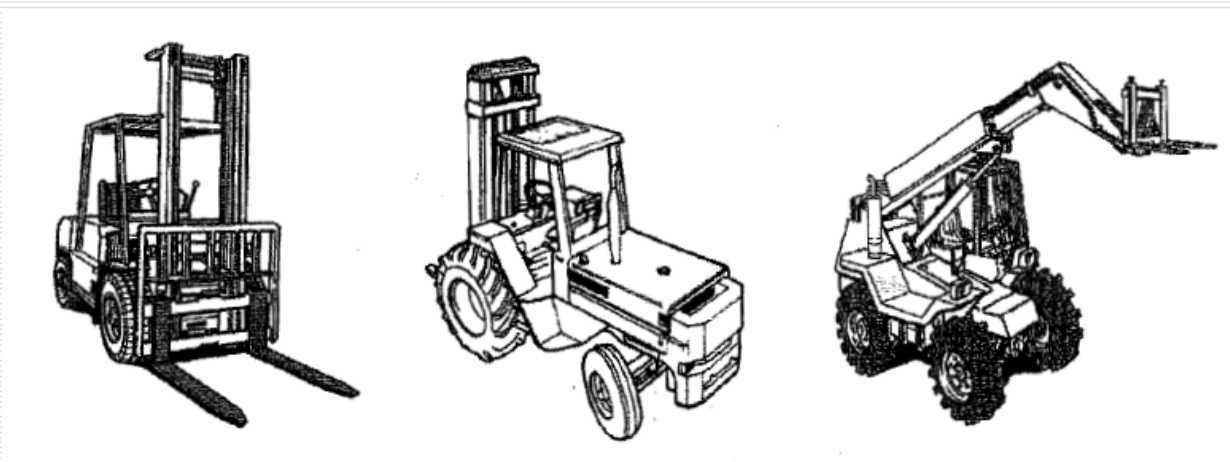


Tipologia Attrezzatura	Modulo Giuridico Normativo (ore)	Modulo tecnico (ore)	Modulo Pratico Specifico (ore)	Totale ore
Gru a torre	1	7	4 per gru a rotazione in basso	12
			4 per gru a rotazione alto	12
			6 per gru a rotazione in alto/ basso	14

Accordo Conferenza Stato Regioni del 22/02/2012

ALLEGATO IV - CARRELLI ELEVATORI CON CONDUCENTE A BORDO - CARRELLI SEMOVENTI A BRACCIO TELESCOPICO - SEMOVENTI TELESCOPICI (12÷16÷20)

Abilitazione necessaria perché attrezzature complesse

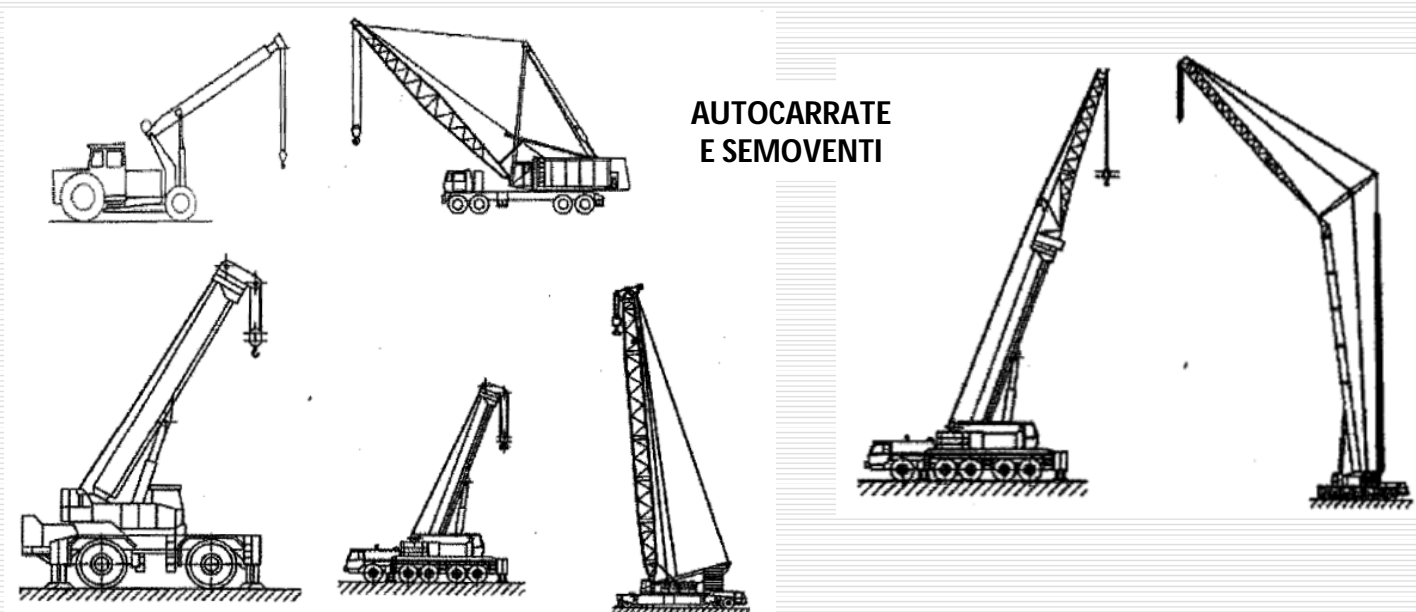


Tipologia Attrezzatura	Modulo Giuridico Normativo (ore)	Modulo tecnico (ore)	Modulo Pratico Specifico (ore)	Totale ore
Carrelli elevatori semoventi con conducente a bordo	1	7	4 per carrelli industriali semoventi	12
			4 per carrelli industriali semoventi a bracci o telescopici rotativi	12
			4 carrelli /solleventori/elevatori semoventi telescopici rotativi	12
			8 per carrelli industriali semoventi, carrelli semoventi a braccio	16

Accordo Conferenza Stato Regioni del 22/02/2012

Allegato VII GRU' MOBILI (14÷22)

Abilitazione necessaria perché attrezzature complesse

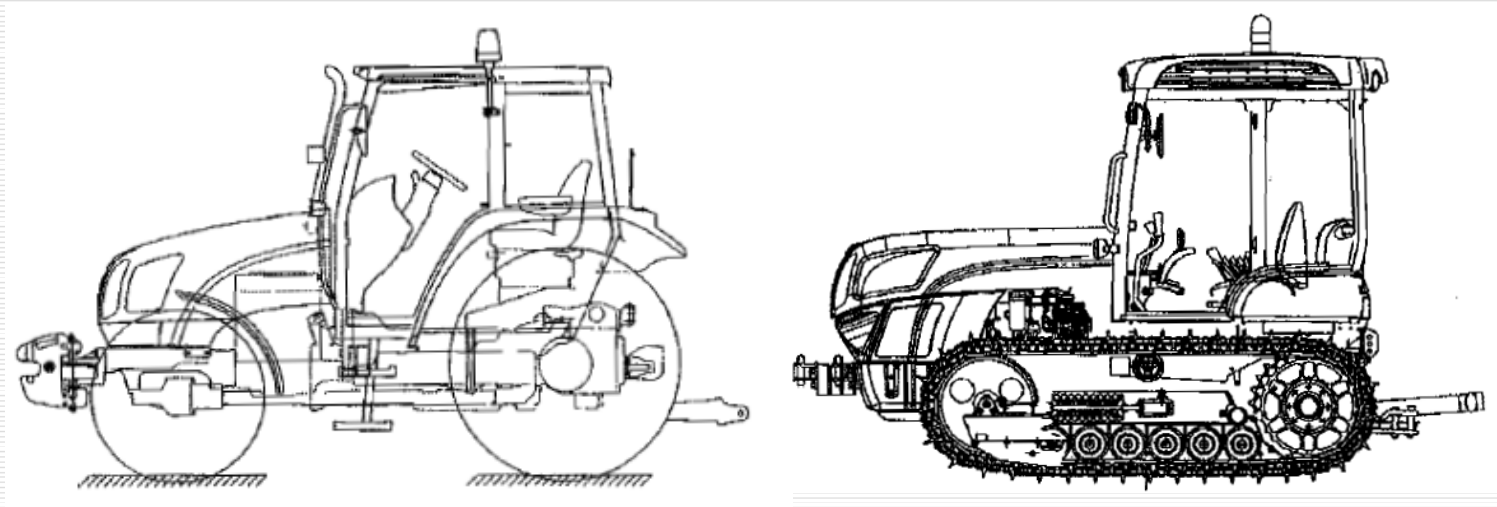


Tipologia Attrezzatura	Modulo Giuridico Normativo (ore)	Modulo tecnico (ore)	Modulo Pratico Specifico (ore)	Totale ore
Gru mobili con braccio telescopico o tralicciato ed eventuale falcone fisso	1	6	7	14
Gru mobile con falcone telescopico o brandeggiabile	1 (modulo giuridico) + 6 (modulo tecnico) + 4 (modulo teorico)		7 (modulo pratico) + 4 (modulo pratico)	22

Accordo Conferenza Stato Regioni del 22/02/2012

Allegato VIII TRATTORI AGRICOLI E FORESTALI (8÷13)

Abilitazione necessaria perché attrezzature complesse

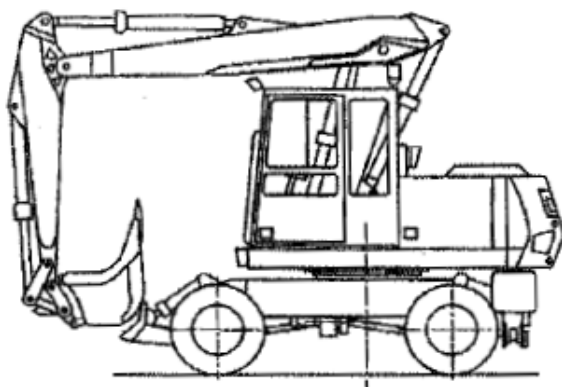


Tipologia Attrezzatura	Modulo Giuridico Normativo (ore)	Modulo tecnico (ore)	Modulo Pratico Specifico (ore)	Totale ore
Trattori agricoli o forestali	1	2	5 per trattori a ruote	8
			5 per trattori a cingoli	8

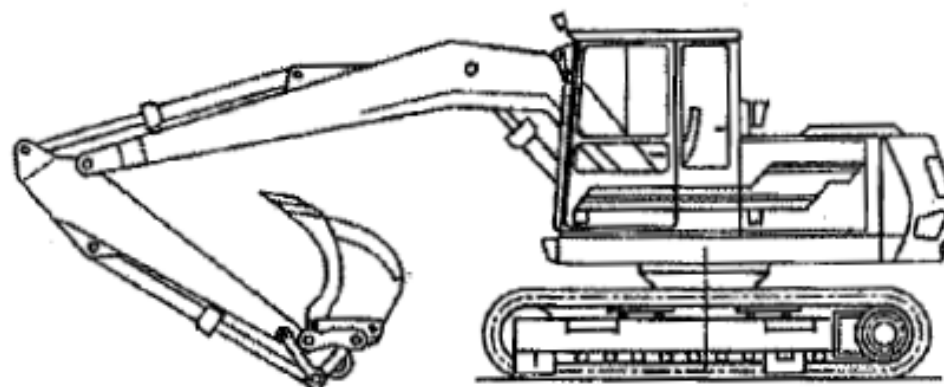
Accordo Conferenza Stato Regioni del 22/02/2012

Allegato IX MMT – ESCAVATORI IDRAULICI (10÷16÷22÷28÷34)

Abilitazione necessaria perché attrezzature complesse



Esempio di escavatore a ruote

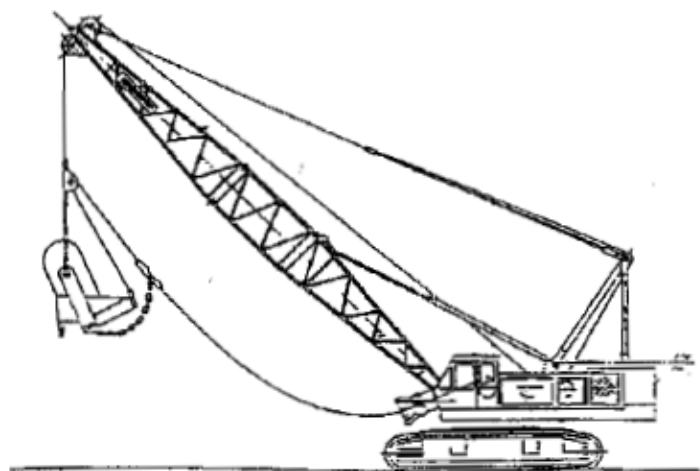


Esempio di escavatore a cingoli

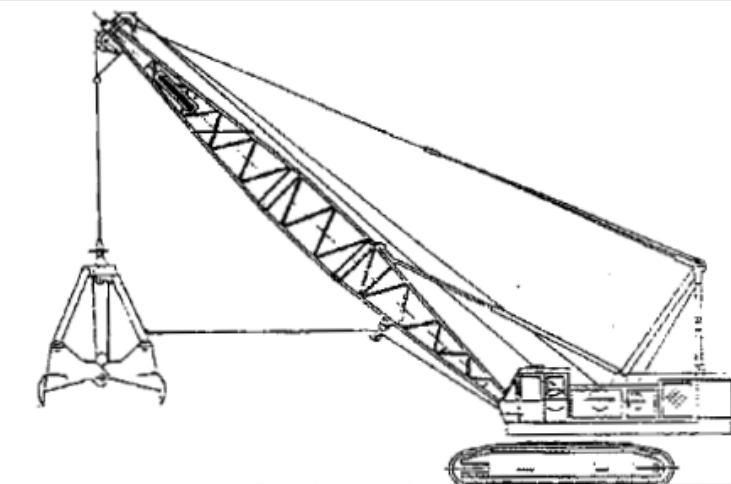
Tipologia Attrezzatura	Modulo Giuridico Normativo (ore)	Modulo tecnico (ore)	Modulo Pratico Specifico (ore)	Totale ore
Macchine Movimento Terra (MMT)	1	3	6 per escavatori idraulici	10

Accordo Conferenza Stato Regioni del 22/02/2012

Allegato IX MMT – ESCAVATORI A FUNE (10÷16÷22÷28÷34)
Abilitazione necessaria perché attrezzature complesse



Esempio di escavatore a fune con benna per il dragaggio

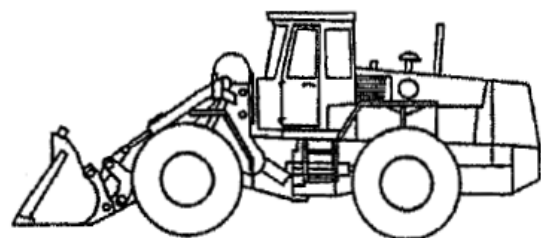


Esempio di escavatore a fune con benna mordente

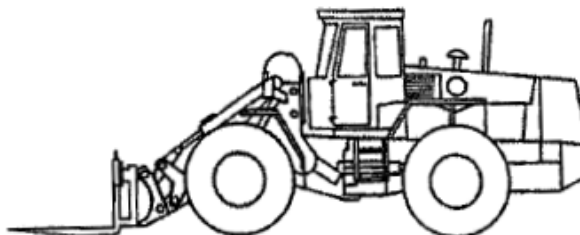
Tipologia Attrezzatura	Modulo Giuridico Normativo (ore)	Modulo tecnico (ore)	Modulo Pratico Specifico (ore)	Totale ore
Macchine Movimento Terra (MMT)	1	3	6 per escavatori a fune	10

Accordo Conferenza Stato Regioni del 22/02/2012

Allegato IX MMT – PALE CARICATRICI (10÷16÷22÷28÷34) Abilitazione necessaria perché attrezzature complesse



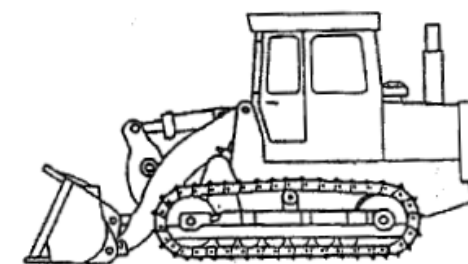
Esempio di caricatore a ruote



Esempio di caricatore a ruote con bracci a forca



Esempio di caricatore a ruote con pinza

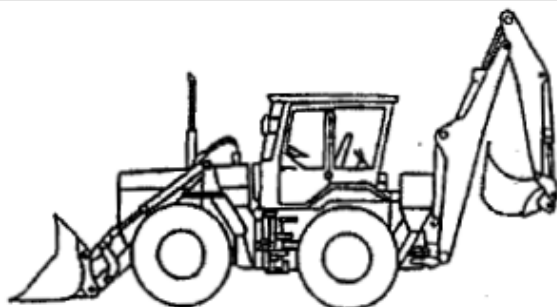


Esempio di caricatore a cingoli

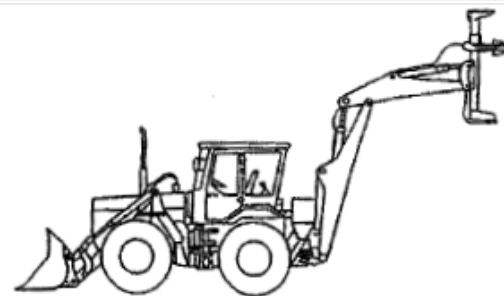
Tipologia Attrezzatura	Modulo Giuridico Normativo (ore)	Modulo tecnico (ore)	Modulo Pratico Specifico (ore)	Totale ore
Macchine Movimento Terra (MMT)	1	3	6 per pale caricatori frontali	10

Accordo Conferenza Stato Regioni del 22/02/2012

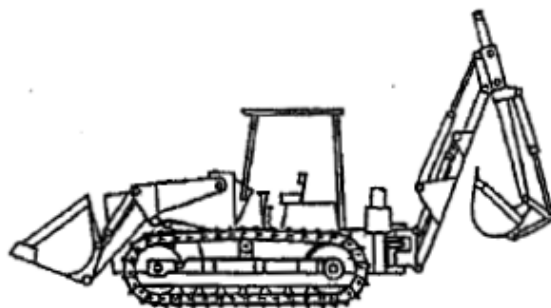
Allegato IX MMT – TERNE (10÷16÷22÷28÷34)
Abilitazione necessaria perché attrezzature complesse



Esempio di terna a ruote



Esempio di terna con attrezzatura per la posa di pali



Esempio di terna a cingoli



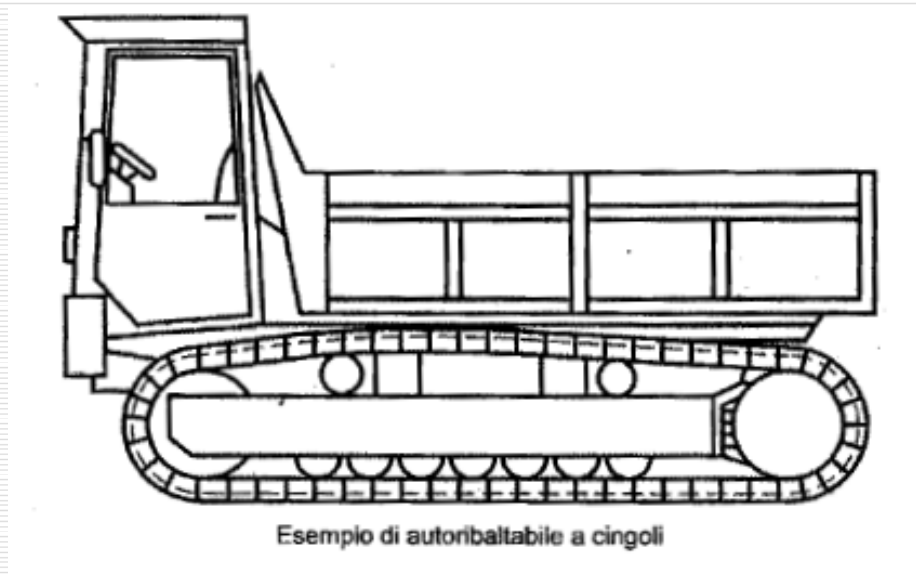
Esempio di terna con trivella

Tipologia Attrezzatura	Modulo Giuridico Normativo (ore)	Modulo tecnico (ore)	Modulo Pratico Specifico (ore)	Totale ore
Macchine Movimento Terra (MMT)	1	3	12 per escavatori idraulici, caricatori frontali a terne	16

Accordo Conferenza Stato Regioni del 22/02/2012

Allegato IX MMT – AURORIBARTABILE A CINGOLI (10÷16÷22÷28÷34)

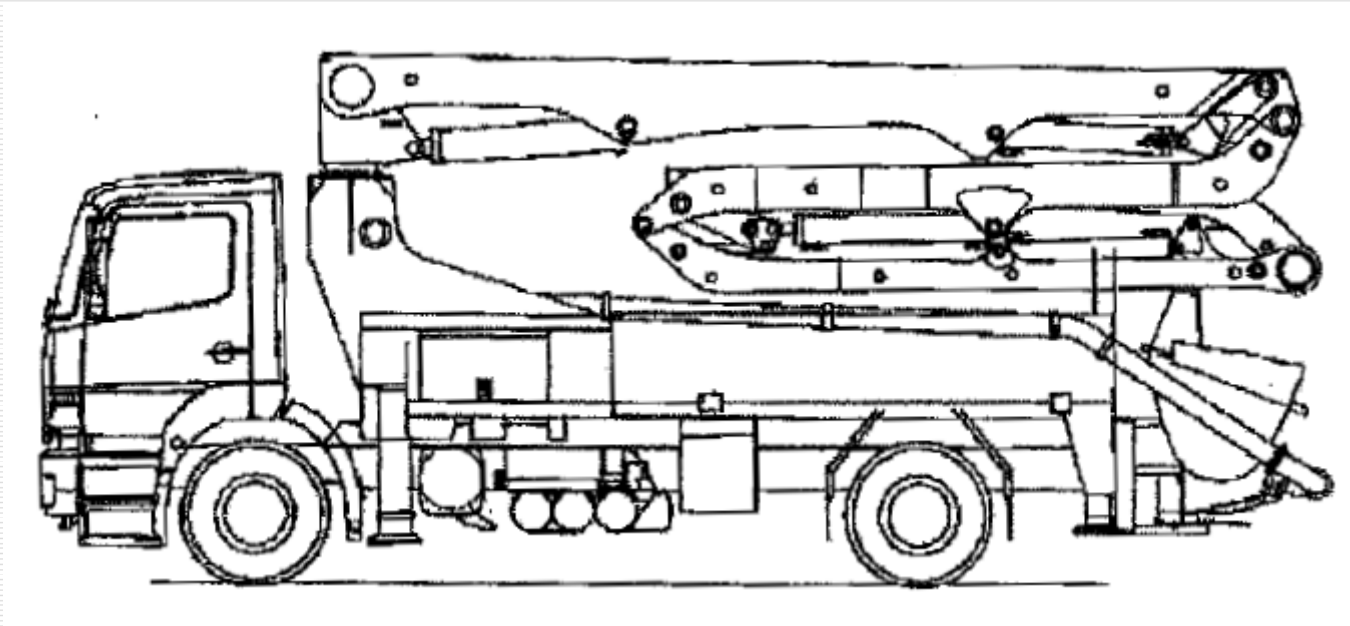
Abilitazione necessaria perché attrezzature complesse



Tipologia Attrezzatura	Modulo Giuridico Normativo (ore)	Modulo tecnico (ore)	Modulo Pratico Specifico (ore)	Total e ore
Macchine Movimento Terra (MMT)	1	3	6 per autoribaltabili a cingoli	10

Accordo Conferenza Stato Regioni del 22/02/2012

Allegato IX MMT – POMPA PER IL CALCESTRUZZO (14) Abilitazione necessaria perché attrezzature complesse



Tipologia Attrezzatura	Modulo Giuridico Normativo (ore)	Modulo tecnico (ore)	Modulo Pratico Specifico (ore)	Totale ore
Pompe per Calcestruzzo	1	6	7	14

SINTESI DEI CONTENUTI MINIMI DEI CORSI ABILITANTI

Tipologia Attrezzatura	Modulo Giuridico Normativo (ore)	Modulo tecnico (ore)	Modulo Pratico Specifico (ore)	Total e ore
Piattaforme di Lavoro Mobili Elevabili (PLE)	1	3	4 per PLE su stabilizzatori	8
			4 per PLE che possono operare senza stabilizzatori	8
			6 per l'uso di PLE con e senza stabilizzatori	10
Gru a torre	1	7	4 per gru a rotazione in basso	12
			4 per gru a rotazione alto	12
			6 per gru a rotazione in alto/ basso	14
Gru mobili	1	6	7	14
Gru mobile con falcone telescopico o brandeggiabile	1 (modulo giuridico) + 6 (modulo tecnico) + 4 (modulo teorico)		7 (modulo pratico) + 4 (modulo pratico)	22
Gru per autocarro	1	3	8	12
Carrelli elevatori semoventi con conducente a bordo	1	7	4 per carrelli industriali semoventi	12
			4 per carrelli industriali semoventi a bracci o telescopici rotativi	12
			4 carrelli /sollevatori/elevatori semoventi telescopici rotativi	12
			8 per carrelli industriali semoventi, carrelli semoventi a braccio	16
Trattori agricoli o forestali	1	2	5per trattori a ruote	8
			5 per trattori a cingoli	8
Macchine Movimento Terra (MMT)	1	3	6 per escavatori idraulici	10
			6 per escavatori a fune	10
			6 per pale caricatori frontali	10
			6 per le terne	10
			6 per autoribaltabili a cingoli	10
			12 per escavatori idraulici, caricatori frontali a terne	16
Pompe per Calcestruzzo	1	6	7	14

Accordo Conferenza Stato Regioni del 22/02/2012

Parte B

RISCHIO di confusione tra:

Art. 71, co. 7 del D. Lgs. n° 81/2008 e

Art. 73, co. 5 del D. Lgs. n° 81/2008



Art. 71, co.7

Formazione prevista nel caso di attrezzature che richiedono “conoscenze e responsabilità particolari” . Obbligo per datore di lavoro di provvedere al riguardo. *(Formazione conseguente alla Valutazione dei Rischi sull'uso delle attrezzature effettuata dal datore di lavoro).*

Art. 73, co.5

Formazione prevista nel caso di attrezzature per la cui conduzione è richiesta una “specificabile abilitazione”.

Rapporto con altri Accordi per la formazione

RICORDIAMOCI

1

Attrezzature in generale: meccanici in generali, macchine in genere, meccanici in generale, la formazione prevista dall'Accordo del 21/12/2011 – Dirigenti, preposti e lavoratori.

2

Attrezzature che richiedono conoscenze e responsabilità particolari di cui all'art.71, co. 7, (*Valutazione dei Rischi*)

3

Attrezzature di lavoro per le quali è richiesta una specifica abilitazione individua nell'accordo del 22/02/2012.

Accordo Conferenza Stato Regioni del 22/02/2012

“Soggetti formatori accreditati” Parte B.1.1 dell’Accordo

- a) **le Regioni e le Province autonome di Trento e di Bolzano**, anche mediante le proprie strutture tecniche operanti nel settore della prevenzione (Aziende Sanitarie Locali, ecc.) e della formazione professionale;
- b) **il Ministero del lavoro e delle politiche sociali**, mediante il personale tecnico del settore della sicurezza sul lavoro;
- c) **l’INAIL**;
- d) **le associazioni sindacali dei datori di lavoro e dei lavoratori nel settore di impiego delle attrezzature** di cui ai presente accordo oggetto della formazione, anche tramite le loro società di servizi prevalentemente o totalmente partecipate;
- e) **gli ordini o collegi professionali** cui afferiscono i soggetti di cui al comma 1 dell’articolo 98 del D. Lgs. n. 81/2008, nonché le **associazioni di professionisti senza scopo di lucro**, riconosciute dai rispettivi ordini o collegi professionali di cui sopra;
- f) **le aziende produttrici/distributrici/noleggiatrici/utilizzatrici (queste ultime limitatamente ai loro lavoratori)** di attrezzature di cui al presente accordo oggetto della formazione, organizzate per la formazione e **accreditate** in conformità al modello di accreditamento definito in ogni Regione e Provincia autonoma ai sensi dell’intesa sancita in data 20 marzo 2008 e pubblicata su GURI del 23 gennaio 2009 e in deroga alla esclusione dall’accreditamento prevista dalla medesima intesa;
- g) **i soggetti formatori con esperienza documentata, almeno triennale alla data di entrata in vigore del presente accordo, nella formazione per le specifiche attrezzature oggetto del presente accordo accreditati** in conformità al modello di accreditamento definito in ogni Regione e Provincia autonoma ai sensi dell’intesa sancita in data 20 marzo 2008 e pubblicata su GURI del 23-01- 2009;
- h) **i soggetti formatori, con esperienza documentata di almeno sei anni nella formazione in materia di salute e sicurezza sul lavoro, accreditati** in conformità al modello di accreditamento definito in ogni Regione e Provincia autonoma ai sensi dell’intesa sancita in data 20 marzo 2008 e pubblicata su GURI del 23 gennaio 2009;
- i) **gli enti bilaterali**, quali definiti all’articolo 2, comma 1, lettera h), del D. Lgs. 10 settembre 2003, n. 276, e successive modifiche e integrazioni, e gli organismi paritetici quali definiti all’articolo 2, comma 1, lettera ee), del D. Lgs. n. 81/2008 e per lo svolgimento delle funzioni di cui all’art.51 del D. Lgs. n. 81/2008, entrambi istituiti nel settore di impiego delle attrezzature oggetto della formazione;
- l) **le scuole edili** costituite nell’ambito degli organismi paritetici di cui alla lettera i).

Qualora questi soggetti intendano avvalersi di soggetti formatori esterni alla propria struttura questi ultimi devono essere in possesso dei requisiti dell’intesa sancita in data 20 marzo 2008 e pubblicata su GURI del 23-01- 2009

Accordo Conferenza Stato Regioni del 22/02/2012

“Soggetti formatori accreditati” Parte B.1.1 dell’Accordo

Intesa sancita in data 20 marzo 2008 e pubblicata su GURI del 23-01- 2009

“Qualità della Formazione”

- 30% Progettazione corso
- 10% Organizzazione corso
- 60% Docenza



L’Accreditamento è nato per controllare chi percepisce fondi pubblici per la formazione ed evitare il fenomeno dei “corsi fantasma”, oggi utilizzato anche per la formazione non finanziata.

Accordo Conferenza Stato Regioni del 22/02/2012

“Requisiti dei docenti” Parte B.2 dell’Accordo

Personale con esperienza documentata triennale
sia nel settore della formazione e sia nella
prevenzione sicurezza e salute nei luoghi di lavoro



Personale con esperienza professionale pratica,
documentata, almeno triennale, nelle tecniche
d'utilizzazione delle attrezzature di lavoro di cui
trattasi.



Non prevista alcuna modalità di accertamento delle capacità dei docenti!
Comunque i soggetti formatori devono verificare i curriculum.

Accordo Conferenza Stato Regioni del 22/02/2012

“Requisiti minimi dei corsi”

Metodologia didattica

“Attiva”, equilibrio tra lezioni frontali e lavoro di gruppo, dimostrazioni e prove pratiche, (e-learning solo per moduli giuridico-normativo e tecnico).

Partecipanti

Massimo 24 partecipanti

Registro presenze (assenza ammessa Max 10% delle ore complessive)

Docenti

Parte Giuridica e Tecnica: max 24 partecipanti

Parte Pratica: 1 ogni 6 partecipanti

Apprendimento

Verifiche e valutazioni intermedie e finali a cura Responsabile del Progetto Formativo e trasmissione del verbale a Regioni **(ATTENZIONE!!!!)**.

Il modulo giuridico normativo costituisce credito formativo permanente

Accordo Conferenza Stato Regioni del 22/02/2012

“Requisiti minimi dei corsi”

Gli **ATTESTATI DI ABILITAZIONE** devono prevedere i seguenti elementi minimi:

- a) Denominazione del soggetto formatore
- b) Dati anagrafici del partecipante al corso
- c) Specifica tipologia di corso seguito con indicazione del presente accordo e relativo monte ore frequentato
- d) Periodo di svolgimento
- e) Firma del soggetto formatore che a tal fine può incaricare anche il docente

Le regioni si impegnano a riconoscere reciprocamente gli attestati rilasciati

Accordo Conferenza Stato Regioni del 22/02/2012

“Requisiti minimi dei corsi”

Abilitazione

Rinnovo entro 5 anni dalla data di rilascio abilitazione.

Aggiornamento

Quinquennale - 4 ore: 1 teoria + 3 pratica

Libretto del Cittadino

Registrazione competenze acquisite (vedi M.L.P.S.)

<http://www.lavoro.gov.it> link sicurezza sul lavoro

Fascicolo del corso

Fascicolo conservato per 10 anni:

- Dati anagrafici partecipante,
- Registro del corso (partecipanti e firme, docenti e firme, contenuti, ecc.)

Accordo Conferenza Stato Regioni del 22/02/2012

“Formazione Pregressa Riconosciuta” per ciascuna tipologia d’attrezzatura

1

Corsi di formazione della durata complessiva non inferiore a quella prevista dagli allegati, composti di modulo teorico, modulo pratico e verifica finale dell’apprendimento.

2

Corsi, composti di modulo teorico, modulo pratico e verifica finale dell’apprendimento, di durata complessiva inferiore a quella prevista dagli allegati a condizione che gli stessi siano integrati tramite il modulo di aggiornamento di cui al punto 6, entro 24 mesi dalla data di entrata in vigore del presente accordo;

3

Corsi di qualsiasi durata non completati da verifica finale di apprendimento a condizione che entro 24 mesi dalla data di entrata in vigore del presente accordo siano integrati tramite il modulo di aggiornamento di cui al punto 6 e verifica finale dell’apprendimento.

Accordo Conferenza Stato Regioni del 22/02/2012

“Formazione Progressiva Riconosciuta” Validità attestati

1

5 anni dalla data di attestazione di superamento della verifica finale d'apprendimento.

2

5 anni dalla data (*di conclusione del corso*) d'aggiornamento.

3

5 anni dalla data di superamento della verifica finale d'apprendimento .

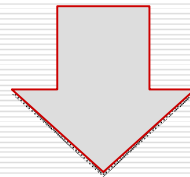
Riconoscimento ottenibile solo con evidenze documentali: registro presenze con firme partecipanti, docenti, contenuti, durata, esiti valutazione, ecc.

Accordo Conferenza Stato Regioni del 22/02/2012

“Formazione Progressiva Riconosciuta” Validità attestati

**Settore
Agricolo**

Lavoratori del settore che, all'entrata in vigore dell'Accordo (12 marzo 2013), sono in possesso di esperienza documentata (???) per almeno 2 anni.



Devono frequentare il corso d'aggiornamento di 4 ore (1 teoria + 3 pratica) entro 5 anni a partire dal 12 marzo 2012
(data di pubblicazione dell'accordo).

COSA FARE ALL'ENTRATA IN VIGORE DELL'ACCORDO

Addetti all' uso di attrezzature	Modulo giuridico e tecnico	Modulo pratico	Verifica apprendimento	Formazione da fare ex nuovo	Aggiornamento 4 ore, di cui 3 pratiche
1) Già assunti	Già effettuato e durata \geq accordo per la specifica attrezzatura	Già effettuato e durata \geq accordo per la specifica attrezzatura	Effettuata e documentata	Esonero	Entro 5 anni dalla data di superamento della verifica finale apprendimento
2) Già assunti	Già effettuato e durata $<$ accordo per la specifica attrezzatura	Già effettuato e durata $<$ accordo per la specifica attrezzatura	Effettuata e documentata	Modulo aggiornamento entro 24 mesi dal 12/03/2013	Entro 5 anni dalla data di conclusione aggiornamento
3) Già assunti	Già effettuata e durata qualsiasi per la specifica attrezzatura	Già effettuata e durata qualsiasi per la specifica attrezzatura	Non effettuata	Modulo aggiornamento entro 24 mesi dal 12/03/2013 con verifica finale	Entro 5 anni dalla data di attestazione superamento verifica finale
4) Neoassunti o già assunti (*) <i>(norma transitoria)</i>	Nessuna fatta o non documentata	Nessuna fatta o non documentata	Nessuna fatta o non documentata	Conforme all'accordo e da effettuarsi entro 24 mesi (12/03/2015) dal 12/03/2013 verifica finale	Entro 5 anni dal rilascio attestato di abilitazione
5) Aggiunta di altra attrezzatura simile di cui si ha già l'abilitazione	Già effettuato e durata \geq accordo per la specifica attrezzatura	Già effettuato e durata \geq accordo per la specifica attrezzatura	Effettuata e documentata	Da fare solo il modulo pratico e modulo tecnico il <i>modulo giuridico costituisce credito formativo permanente</i>	Entro 5 anni dal rilascio attestato di abilitazione
6) Lavoratori del settore agricolo	Valgono le considerazioni già espresse				Entro 5 anni dal rilascio attestato di abilitazione
	Esperienza documentata $>$ 2 anni				Entro 5 anni dal 12/03/2012

(*) Questi addetti devono comunque avere una formazione prima di utilizzare dette attrezzature

FINE

